

H24B-L SUSPENDU DÉCORATIF DEL

Famille de luminaires suspendus décoratifs DEL. Idéale pour l'éclairage général des applications de haut et moyen plafond où une longue durée de vie est requise, telles que les espaces de bureaux, les centres commerciaux et les commerces de détail.



CARACTÉRISTIQUES ET SPÉCIFICATIONS

Source DEL

La technologie DEL efficace à montage direct sur carte (COB) procure un IRC de 80+ et le blanc neutre respecte une déviation de concordance de 3 sur l'ellipse de MacAdam.

Optiques

Les optiques en silicone incorporées procurent une distribution lumineuse supérieure, et un faisceau lumineux pour grande hauteur avec un angle de visée jusqu'à 75° et une efficacité de 93%.

Gestion thermique

Les dissipateurs thermiques procurent une gestion thermique optimale, qui prolonge la durée de vie et la performance du luminaire.

Boîtier

Boîtier en aluminium extrudé et anodisé, le luminaire comporte des tiges décoratives et un anneau autour du réflecteur pour une conception aux lignes épurées.

Réflecteur

Le réflecteur de 12" en aluminium anodisé contribue à maintenir une réflectance uniforme et assure une distribution égale et un rendement élevé.

Pilote

Contrôleur de gradation 0-10V. Voir le guide de commande pour les options de fils de gradation.

Température ambiante





A1: -20°C à +25°C

Montage et câble

La boîte de raccordement avec crochet est standard. Un câble d'alimentation blanc de 4' est installé sur le luminaire.

CONFORMITÉS

- Convient aux endroits humides
- Certification CSA C22.2 #250
- UL1598
- UL8750

SURVOL			
SOURCE DE LUMIÈRE	DEL	EFFICACITÉ (LM/W)	95 - 104
WATTS (W)	37	TEMPÉRATURE DE COULEUR (K)	2 700, 3 000, 3 500, 4 000
FLUX LUMINEUX (LM)	3 460 - 3 786	IRC	80+
   			

GUIDE DE COMMANDE

H24B — L

SÉRIE	TYPE DE LAMPE	FLUX LUMINEUX ¹ [LM]	VOLTS [V CA]	TEMP. DE COULEUR [K]	OPTIONS
H24B	L - DEL	A1	2 - 120-277 8- 347	27K - 2 700 30K - 3 000 35K - 3 500 40K - 4 000	AC - SUSPENSION PAR CÂBLE D'AVIATION (6') CC ² - CORDON D'ALIMENTATION ENROULÉ (277 V MAX) U347 - FICHE VERROUILLABLE MÂLE 347 V PM-075 - MONTAGE SUSPENDU FILETAGE 3/4" DIM1 - GRADATION 0-10 V - CONNEXION PRÊTE À L'EXTÉRIEUR DU LUMINAIRE LD - LENTILLE EN ACRYLIQUE EN FORME DE DÔME HCRI - HAUT IRC DE 90+ L6 - FIL « CABTIRE » DE 6' (BLANC) L10 - FIL « CABTIRE » DE 10' (BLANC)

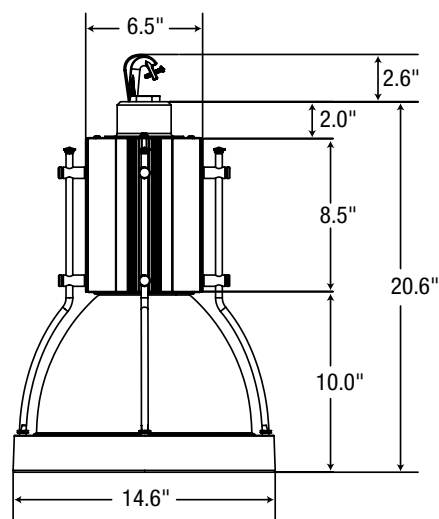
¹ Consulter la charte de spécifications et de lumens.

² L'option AC doit être sélectionné au préalable avant de sélectionner cette option.

CHARTRE DE SPÉCIFICATIONS ET DE LUMENS

SÉLECTION DEL	WATTS [W]	VOLTS [V CA]	2700 K		4000 K	
			FLUX LUMINEUX [LM]	EFFICACITÉ [LM/W]	FLUX LUMINEUX [LM]	EFFICACITÉ [LM/W]
A1	37	120-277 347	3 460	95	3 786	104

DIMENSIONS



Les données sont basées sur des essais réalisés dans un milieu contrôlé et sont représentatives de la performance relative du ballast. La performance actuelle peut varier selon les conditions de fonctionnement. Tout produit est sujet à changement ou discontinuation en tout temps sans préavis.